

# ADASA

## PISCINAS

### Nadorself (Nado contracorriente)



#### Descripción

- Bombas centrífugas monoetapa de gran flujo diseñadas específicamente para nado contracorriente con caudales de hasta 75 m<sup>3</sup>/hr.
- Con 2 tapones de purga en el cuerpo hidráulico. Suministradas con accesorios de aspiración e impulsión.
- Incluye válvula de retención en caucho reforzado.

#### Materiales

- Cuerpo de bomba y difusores en polipropileno con carga de fibra de vidrio.
- Impulsor y soporte sello en tecnopolímero con carga de fibra de vidrio.
- Eje motor (flecha) en acero inoxidable AISI 420.
- Cierre mecánico en grafito, cerámica, y bobinado impregnado con barniz epoxi.
- Juntas en NBR.

#### Motor

- Totalmente cerrado, asíncrono, dos polos.
- Protección IP-55.
- Aislamiento clase F.
- Con ventilador exterior, carcasa en aluminio L-2521
- Servicio continuo.
- Versión monofásica con protector térmico incorporado.



Descarga ajustable a 3 posiciones

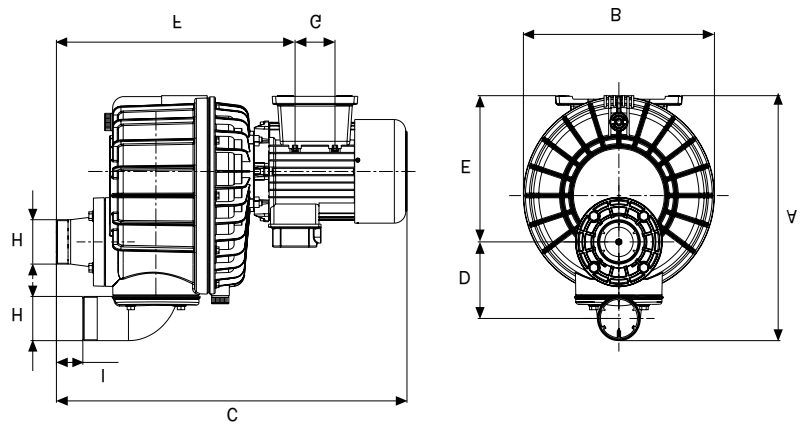


Para generar fuertes corrientes de agua

Autoaspirantes hasta 4 metros



### Dimensiones

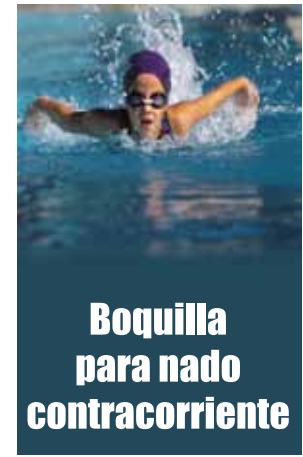
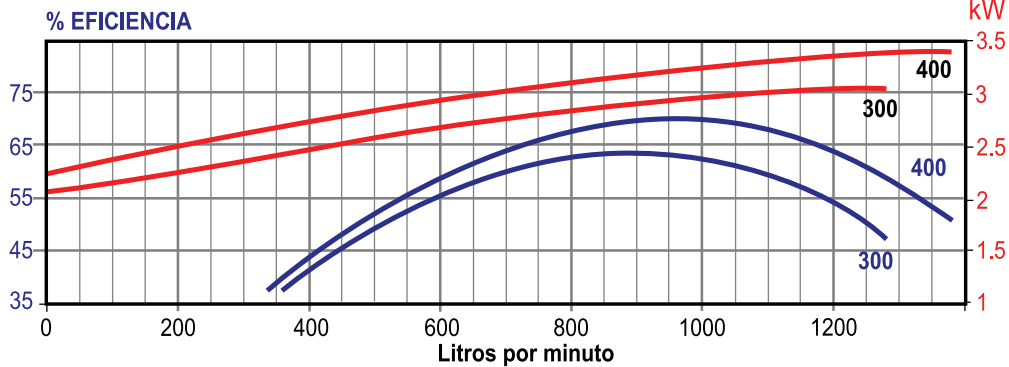
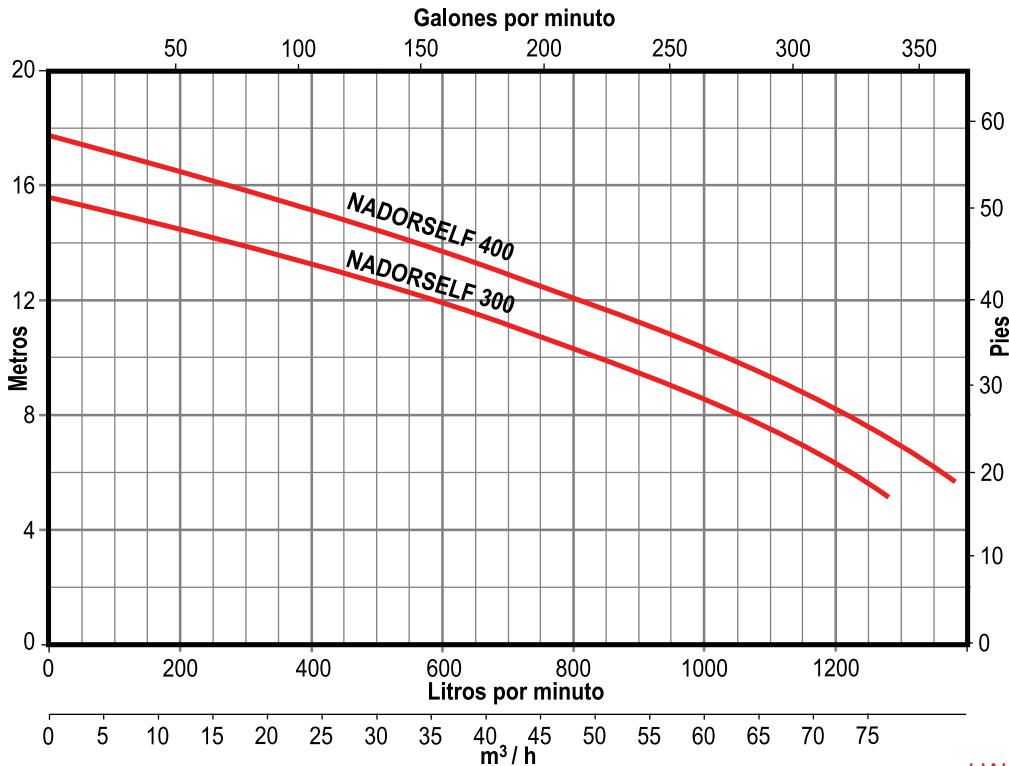


Dimensiones en mm

Modelo	A	B	C	D	E	F	G	H	I	Kg
Nadorslf300	416	335	615	130	249	419	70	2.5"	47	26,1
Nadorslf400	416	335	615	130	249	419	70	2.5"	47	28

Modelo / Código VDE	HP	kW	Amp	Fases x Volts	Succión x Descarga	Gasto (lpm)					
						6 m 8.5 psi	8 m 11.4 psi	10 m 14.2 psi	12 m 17 psi	14 m 20 psi	16 m 23 psi
Nadorslf300/1230	3	2.2	13	1 x 220	2.5" x 2.5"	1225	1050	833	583	250	
Nadorslf400/3234	4	3	10.2 / 5.8	3 x 220 / 440	2.5" x 2.5"	1333	1216	1050	800	550	266





**KIT NC RH**



KIT boquilla nado contracorriente forma **redonda**

**KIT NC CH**



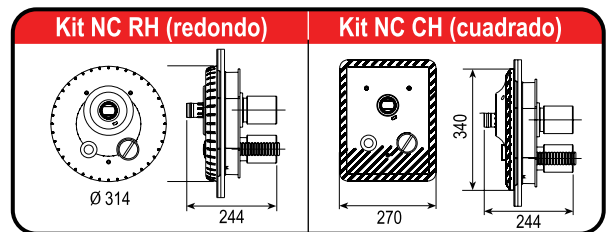
KIT boquilla nado contracorriente forma **cuadrada**

## Kit de boquilla para nado contracorriente

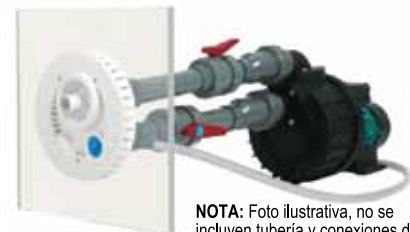
**Accesorios incluidos en el KIT:**

- Boquilla de aspiración/impulsión.
- Placa con boquilla con regulación de caudal.
- Interruptor neumático y regulador de entrada de aire incorporado en la placa.
- Tubo capilar.
- Incluye pasamuros para piscinas de concreto.

**Dimensiones en mm**



Modelo/ Código VDE	Descripción	Tipo de piscina	Ø Impulsión (mm)	Ø Aspiración (mm)	Ø Salida (mm)	PESO (kg)
KIT NC RH	KIT boquilla nado contracorriente forma <b>redonda</b>	Concreto	63	63	40	5.4
KIT NC CH	KIT boquilla nado contracorriente forma <b>cuadrada</b>	Concreto	63	63	40	5.4



NOTA: Foto ilustrativa, no se incluyen tubería y conexiones de PVC.